

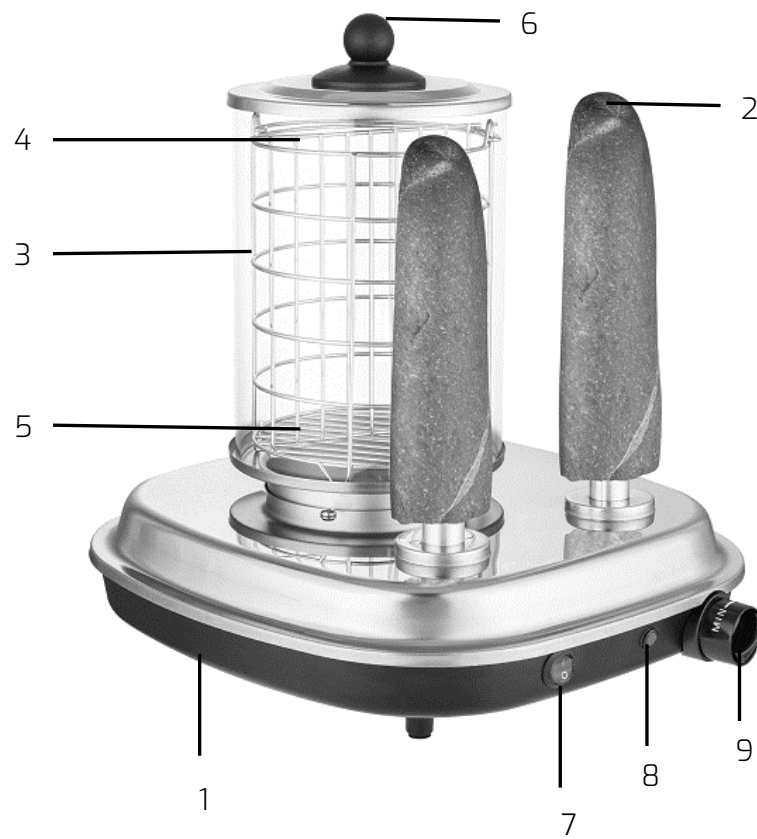
FURBER.

HOT-DOG MAKER
MACHINE A HOT-DOG
PREPARATORE HOT-DOG

Bedienungsanleitung | Mode d'emploi | Istruzioni per l'uso



Lieferumfang



- 1. Sockel
- 2. Heizspieße
- 3. Glaszylinder
- 4. Korb für Kochgut

- 5. Wasserbehälter
- 6. Deckel
- 7. Ein-/Ausshalter
- 8. Kontrollleuchte
- 9. Einstellknopf

Allgemeines

Bedienungsanleitung



Diese Bedienungsanleitung gehört zu diesem Gerät. Sie enthält wichtige Informationen zur Inbetriebnahme und zum Gebrauch.

Lesen Sie die Bedienungsanleitung, insbesondere die Sicherheitshinweise, sorgfältig durch, bevor Sie das Gerät einsetzen.

Die Nichtbeachtung dieser Bedienungsanleitung kann zu schweren Verletzungen oder zu Schäden am Gerät führen.

Die Bedienungsanleitung basiert auf den in der Europäischen Union gültigen Normen und Regeln. Beachten Sie im Ausland auch landesspezifische Richtlinien und Gesetze.

Bewahren Sie die Bedienungsanleitung für die weitere Nutzung auf. Wenn Sie das Gerät an Dritte weitergeben, geben Sie unbedingt diese Bedienungsanleitung mit.

Zeichenerklärung

Die folgenden Symbole werden in dieser Bedienungsanleitung, auf dem Gerät oder auf der Verpackung verwendet.



Dieses Signalsymbol/-wort bezeichnet eine Gefährdung mit einem mittleren Risikograd, die, wenn sie nicht vermieden wird, den Tod oder eine schwere Verletzung zur Folge haben kann.



Dieses Signalsymbol/-wort bezeichnet eine Gefährdung mit einem niedrigen Risikograd, die, wenn sie nicht vermieden wird, eine geringfügige oder mäßige Verletzung zur Folge haben kann.



Konformitätserklärung
(siehe Kapitel „Konformitätserklärung“)

Mit diesem Symbol gekennzeichnete Produkte erfüllen alle anzuwendenden Gemeinschaftsvorschriften des Europäischen Wirtschaftsraums.

Sicherheit

Das Gerät ist ausschließlich für den dafür vorgesehenen Zweck konzipiert und soll auch so verwendet werden. Das Gerät ist ausschließlich für den Privatgebrauch bestimmt und nicht für den gewerblichen Bereich geeignet.

Verwenden Sie das Gerät nur wie in dieser Bedienungsanleitung beschrieben. Jede andere Verwendung gilt als nicht bestimmungsgemäß und kann zu Sachschäden oder sogar zu Personenschäden führen. Dieses Gerät ist kein Kinderspielzeug. Der Hersteller oder Händler übernimmt keine Haftung für Schäden, die durch nicht bestimmungsgemäßen oder falschen Gebrauch entstanden sind.

Sicherheitshinweise



Stromschlaggefahr!

- Fehlerhafte Elektroinstallation oder zu hohe Netzspannung können zu elektrischem Stromschlag führen.
- Schließen Sie das Gerät nur an, wenn die Netzspannung der Steckdose mit der Angabe auf dem Typenschild übereinstimmt.
- Schließen Sie das Gerät nur an eine gut zugängliche Steckdose an, damit Sie das Gerät bei einem Störfall schnell vom Stromnetz trennen können.
- Betreiben Sie das Gerät nicht, wenn es sichtbare Schäden aufweist oder das Netzkabel bzw. der Netzstecker defekt ist.
- Wenn das Netzkabel des Gerätes beschädigt ist, muss es durch den Hersteller oder seinen Kundendienst oder eine ähnlich qualifizierte Person ersetzt werden, um Gefährdungen zu vermeiden.
- Öffnen Sie das Gerät nicht, sondern überlassen Sie die Reparatur

Fachkräften. Bei eigenständig durchgeführten Reparaturen, unsachgemäßem Anschluss oder falscher Bedienung sind Haftungs- und Garantieansprüche ausgeschlossen.

- Bei Reparaturen dürfen nur Teile verwendet werden, die den ursprünglichen Gerätedaten entsprechen. In diesem Gerät befinden sich elektrische und mechanische Teile, die zum Schutz gegen Gefahrenquellen unerlässlich sind.
- Tauchen Sie weder das Gerät noch das Netzkabel oder den Netzstecker in Wasser oder andere Flüssigkeiten.
- Fassen Sie den Netzstecker niemals mit feuchten Händen an.
- Ziehen Sie den Netzstecker nie am Netzkabel aus der Steckdose, sondern fassen Sie immer den Netzstecker an.
- Verwenden Sie das Netzkabel nie als Tragegriff.
- Halten Sie das Gerät, den Netzstecker und das Netzkabel von offenem Feuer und heißen Flächen fern.
- Verlegen Sie das Netzkabel so, dass es nicht zur Stolperfalle wird.
- Knicken Sie das Netzkabel nicht und legen Sie es nicht über scharfe Kanten.
- Verwenden Sie das Gerät nur in Innenräumen.
- Lagern Sie das Gerät nie so, dass sie in eine Wanne oder in ein Waschbecken fallen kann.
- Greifen Sie niemals nach dem Gerät, wenn es ins Wasser gefallen ist. Ziehen Sie in einem solchen Fall sofort den Netzstecker aus der Steckdose.
- Sorgen Sie dafür, dass Kinder keine Gegenstände in das Gerät hineinstecken.

- Wenn Sie das Gerät nicht benutzen, es reinigen oder wenn eine Störung auftritt, schalten Sie das Gerät immer aus und ziehen Sie den Netzstecker aus der Steckdose.



Gefahren für Kinder und Personen mit verringerten physischen, sensorischen oder mentalen Fähigkeiten (beispielsweise teilweise Behinderte, ältere Personen mit Einschränkung ihrer physischen und mentalen Fähigkeiten) oder Mangel an Erfahrung und Wissen (beispielsweise ältere Kinder).

- Halten Sie Kinder sowie von Personen mit verringerten physischen, sensorischen oder mentalen Fähigkeiten oder Mangel an Erfahrung und Wissen vom Gerät und der Anschlussleitung fern.
- Lassen Sie das Gerät während des Betriebs nicht unbeaufsichtigt.
- Lassen Sie Kinder nicht mit der Verpackungsfolie spielen. Kinder können sich beim Spielen darin verfangen und ersticken.



Unsachgemäßer Umgang kann zu Beschädigungen des Gerätes führen.

- Stellen Sie das Gerät auf einer gut zugänglichen, ebenen, trockenen, hitzebeständigen und ausreichend stabilen Arbeitsfläche auf.
- Stellen Sie das Gerät nie auf oder in der Nähe von heißen Oberflächen ab (Herdplatten etc.).
- Bringen Sie das Netzkabel nicht mit heißen Teilen in Berührung.
- Verwenden Sie nur originales Zubehör.
- Verwenden Sie das Gerät nur für den dafür vorgesehenen Zweck.
- Verwenden Sie das Gerät nicht mehr, wenn die Kunststoffbauteile Risse oder Sprünge haben oder sich verformt haben. Ersetzen Sie beschädigte Bauteile nur durch passende Originalersatzteile

Erstinbetriebnahme

Gerät und Lieferumfang prüfen



Beschädigungsgefahr!

Wenn Sie die Verpackung unvorsichtig mit einem scharfen Messer oder anderen spitzen Gegenständen öffnen, kann das Gerät schnell beschädigt werden. Gehen Sie beim Öffnen vorsichtig vor.

1. Nehmen Sie das Gerät aus der Verpackung.
2. Prüfen Sie, ob die Lieferung vollständig ist (siehe Abbildung).
3. Kontrollieren Sie, ob das Gerät oder die Einzelteile Schäden aufweisen. Ist dies der Fall, benutzen Sie das Gerät nicht.
4. Setzen Sie das Gerät laut Abbildung zusammen.

Vor erstmaligem Gebrauch reinigen

Entfernen Sie das Verpackungsmaterial und sämtliche Schutzfolien und reinigen Sie vor der erstmaligen Benutzung alle Teile des Gerätes wie im Kapitel „Reinigung und Pflege“ beschrieben.

Hinweise zur Bedienung



Stromschlaggefahr!

Falscher Umgang mit dem Gerät kann zu einem Stromschlag führen. Ziehen Sie sofort den Netzstecker, falls Flüssigkeiten auf die Haupteinheit laufen.



Verletzungsgefahr!

Falscher Umgang mit dem Gerät kann zu Verletzungen führen.

- Trennen Sie das Gerät vom Stromnetz, wenn Sie es unbeaufsichtigt lassen, sowie vor dem Zusammensetzen, Auseinanderbauen oder der Reinigung.
- Reinigen Sie Flächen, die in Kontakt mit Lebensmitteln kommen, wie im Kapitel „Reinigung und Pflege“ beschrieben.



Beschädigungsgefahr!

Unsachgemäßer Umgang kann zu Beschädigungen des Gerätes führen.

- Während des Gebrauchs wird das Gerät sehr warm bis heiß. Berühren Sie die heißen Teile des Gerätes während des Betriebs nicht und lassen Sie es vor dem Transport vollständig abkühlen.
- Stellen Sie sicher, dass sich keine leicht entzündlichen Materialien in der Nähe des Gerätes befinden (Küchenpapier, Vorhänge usw.).



Verletzungsgefahr!

Entnehmen Sie den Inhalt des Gerätes niemals mit Ihren Fingern! Sollte sich der Inhalt nicht entnehmen lassen, ziehen Sie den Netzstecker und lassen Sie das Gerät vollständig abkühlen, bevor Sie den Inhalt entfernen.

Bedienung des Gerätes



Verletzungsgefahr!

Berühren Sie die heißen Teile des Gerätes während des Betriebs nicht und lassen Sie es nach dem Betrieb vollständig abkühlen.



Hinweis!

Verschiedene Teile des Gerätes wurden bei der Herstellung leicht eingefettet. Daher ist es möglich, dass das Gerät bei den ersten Einsätzen ein wenig Rauch entwickelt. Dies ist völlig normal und hält nicht lange an.

- Stellen Sie den Deckel, den Glaszylinder und den Korb für das Kochgut bereit.
- Nehmen Sie den Wasserbehälter heraus und füllen Sie ihn zu 80% mit Wasser. Setzen Sie ihn nun wieder ein.
- Stellen Sie den Glaszylinder und den Korb für das Kochgut darauf und setzen Sie den Deckel darauf und stecken Sie das Gerät ein.
- Schalten Sie das Gerät nun durch Betätigung des Ein-/Ausschalters ein und stellen Sie den Einstellknopf auf MAX. Die Kontrollleuchte leuchtet. Das Gerät wird sich nun etwa 20 Minuten lang aufheizen.
- Wenn die Temperatur erreicht ist, erlischt die Kontrollleuchte.
- Öffnen Sie den Deckel und legen Sie die Würste in den Korb.

- Schließen Sie den Deckel und lassen Sie die Würste 10 bis 15 Minuten lang kochen.
- Stecken Sie in dieser Zeit ein halbes Baguette oder ein Brötchen auf die Heizspieße.
- Bereiten Sie Ihren Hot-Dog nach Belieben mit Ketchup, Senf, Mayonnaise, scharfer Sauce, Chili, Reibekäse, Zwiebeln, Sauerkraut zu.

Reinigung und Pflege



Kurzschlussgefahr!

In das Gehäuse eingedrungenes Wasser oder andere Flüssigkeiten können einen Kurzschluss verursachen.

- Ziehen Sie vor der Reinigung immer den Netzstecker aus der Steckdose.
- Tauchen Sie das Gerät niemals in Wasser oder andere Flüssigkeiten und achten Sie darauf, dass kein Wasser in das Gehäuse gelangt.



Beschädigungsgefahr!

Unsachgemäßer Umgang kann zu Beschädigungen des Gerätes führen.

- Verwenden Sie keine aggressiven oder lösungsmittelhaltigen Reinigungsmittel, scharfe, kratzende oder metallische Reinigungsgegenstände wie Messer, Metallschwämme und dergleichen. Diese können die Oberflächen beschädigen.
- Reinigen Sie das Gerät nur mit einem fechten Lappen. Geben Sie das Gerät keinesfalls in den Geschirrspüler, sie würden das Gerät dadurch zerstören.

Aufbewahrung

Reinigen Sie das Gerät wie im Kapitel „Reinigung und Pflege“ beschrieben und stellen Sie sicher, dass alle Teile vor dem Aufbewahren vollständig trocken sind. Bewahren Sie das Gerät stets an einem trockenen und für Kinder unzugänglichen Ort auf.

Technische Daten

Modell: HD-1015
Betriebsspannung: 230V ~50/60Hz
Leistung: 420W
Schutzklasse: I

Entsorgung

Verpackung entsorgen

Entsorgen Sie die Verpackung sortenrein. Geben Sie Pappe und Karton zum Altpapier, Folien in die Wertstoffsammlung.



Gerät entsorgen

(Anwendbar in der Europäischen Union und anderen europäischen Staaten mit Systemen zur getrennten Sammlung von Wertstoffen)



Altgeräte dürfen nicht in den Hausmüll!

Sollte das Gerät einmal nicht mehr benutzt werden können, so ist jeder Verbraucher gesetzlich verpflichtet, Altgeräte getrennt vom Hausmüll, z. B. bei einer Sammelstelle seiner Gemeinde/seines Stadtteils, abzugeben. Damit wird gewährleistet, dass Altgeräte fachgerecht verwertet und negative Auswirkungen auf die Umwelt vermieden werden. Deswegen sind Elektrogeräte mit dem hier abgebildeten Symbol gekennzeichnet.

Import und Vertrieb durch:

FURBER.

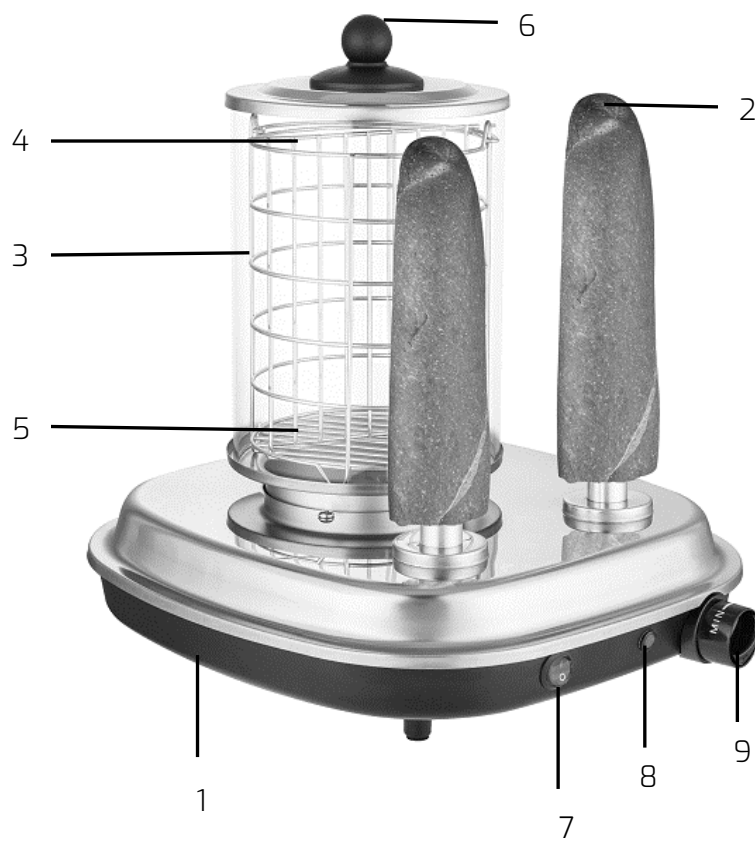
FURBER AG
Hintermättelstrasse 3
CH-5506 Mägenwil

info@furber.ch

© FURBER AG

CE Konformitätserklärung
Die EU-Konformitätserklärung kann bei Bedarf beim
Hersteller angefordert werden.

Description du produit



- 1. Socle
- 2. Pics chauffants
- 3. Cylindre en verre
- 4. Corbeille de cuisson

- 5. Réservoir d'eau
- 6. Couvercle
- 7. Bouton marche / arrêt
- 8. Voyant indicateur
- 9. Bouton de réglage

Généralités

Mode d'emploi



Ce mode d'emploi s'applique à cet appareil. Il contient des informations importantes sur sa mise en marche et sur son utilisation.

Lisez attentivement ce mode d'emploi, surtout les conseils de sécurité, avant d'utiliser l'appareil.

Le non-respect de ce mode d'emploi peut engendrer des blessures graves ou des dommages sur l'appareil.

Ce mode d'emploi se base sur les normes et règles en vigueur pour l'Union Européenne. Veuillez également prendre en compte les directives et lois spécifiques du pays, si vous êtes à l'étranger.

Veillez conserver le mode d'emploi tout au long de la durée de vie de votre appareil. Si votre appareil est utilisé par des tiers, veillez à leur donner ce mode d'emploi.

Signalétique

Les symboles suivants sont utilisés dans ce mode d'emploi, sur l'appareil ou sur l'emballage.



Ce symbole / mot de précaution indique un danger à risque moyen qui, s'il n'est pas pris en compte, peut engendrer la mort ou une blessure grave.



Ce symbole / mot de précaution indique un danger à risque faible qui, s'il n'est pas pris en compte, engendre un risque faible à moyen de blessure.



Déclaration de conformité
(Lire chapitre « Déclaration de conformité »)

Les produits portant ce symbole remplissent toutes les directives communautaires de l'espace économique européen.

Sécurité

L'appareil est uniquement conçu pour l'utilisation indiquée et doit être utilisé dans cette optique. L'appareil est uniquement conçu pour l'utilisation personnelle et ne convient pas à l'utilisation en domaine professionnel.

Veillez utiliser cet appareil conformément à ce qui est précisé dans ce mode d'emploi. Toute autre utilisation est considérée comme non convenable et peut engendrer des dommages matériels ou de personne. Cet appareil n'est pas un jouet pour enfant. Le fabricant ou le vendeur renient toute responsabilité pour des dommages engendrés par une utilisation non-conforme ou incorrecte de l'appareil.

Indications de sécurité



Danger de décharge électrique !

- L'installation incorrecte de cet appareil électronique ou une tension de secteur trop élevée peuvent engendrer des décharges électriques.
- Branchez uniquement cet appareil, si la tension de secteur de la prise correspond aux indications sur l'étiquette de l'appareil.
- Branchez cet appareil uniquement sur une prise qui est facile d'accès, pour que vous puissiez rapidement débrancher l'appareil en cas de problème.
- Ne mettez pas en marche l'appareil, si vous remarquez des dommages sur l'appareil, ou si le câble électrique ou la fiche d'alimentation sont défectueux.
- Si le câble électronique de l'appareil est endommagé, celui-ci doit être remplacé par le fabricant, le service client ou une personne qualifiée, afin d'éviter tout éventuel danger.

- N'ouvrez pas l'appareil, laissez des professionnels se charger de la réparation. En cas de réparations autonomes, de branchage incorrect ou de mauvais emploi, vos droits de garantie et la responsabilité du fabricant sont annulées.
- Lors d'une réparation, il est impératif d'utiliser uniquement des pièces qui correspondent aux données originales de l'appareil. Cet appareil est composé de pièces électroniques et mécaniques qui sont indispensables pour la protection contre les sources de danger.
- Ne plongez pas l'appareil, le câble électronique ou la fiche d'alimentation dans l'eau ou dans d'autres liquides.
- Ne touchez jamais la fiche d'alimentation avec des mains humides.
- Ne débranchez jamais l'appareil en tirant sur le câble électronique, mais toujours en saisissant la fiche d'alimentation.
- N'utilisez jamais le câble électronique pour porter l'appareil.
- Ne gardez jamais l'appareil, le câble électronique ou la fiche d'alimentation à proximité d'un feu ouvert ou d'une surface chaude.
- Disposez le câble électronique de manière à réduire le risque de trébucher par-dessus.
- Ne pliez pas le câble électronique et ne le placez pas sur des bords coupants.
- Utilisez cet appareil uniquement à l'intérieur.
- Rangez cet appareil de manière à ne pas avoir de risque qu'il tombe dans un bassin ou dans un lavabo.
- Ne touchez jamais cet appareil, s'il est tombé dans l'eau. Dans ce cas débranchez immédiatement l'appareil.

- Veillez à ce que les enfants ne mettent pas d'objets dans cet appareil.
- Si vous n'utilisez pas l'appareil, vous le nettoyez, ou qu'il y a un problème, éteignez immédiatement l'appareil et retirez la fiche d'alimentation de la prise.



Danger pour les enfants et pour les personnes à capacités physiques, sensorielles ou mentales réduites (par exemple : les personnes handicapées, les personnes âgées avec des capacités physiques ou mentales réduites), ou pour les personnes manquant de connaissance et d'expérience (par exemple : les enfants plus âgés).

- Tenir éloigné des enfants et de personnes à capacités physiques, sensorielles ou mentales réduites, ou des personnes manquant d'expérience et de connaissance de l'appareil et du branchement.
- Ne laissez pas l'appareil en cours d'utilisation sans surveillance.
- Ne laissez pas vos enfants jouer avec l'emballage. Les enfants peuvent s'y emmêler et étouffer.



Une utilisation inadaptée peut causer des dommages sur l'appareil.

- Posez l'appareil sur une surface de travail facilement accessible, plate, sèche, résistante à la chaleur et suffisamment stable.
- Ne posez jamais l'appareil sur ou à proximité de surfaces chaudes (plaques de cuisson, etc.).
- Tenez le câble électronique éloigné des sources de chaleur.
- Utilisez uniquement les accessoires d'origine.
- Utilisez l'appareil uniquement à la fin prévue par les fabricants.

- N'utilisez plus l'appareil si les pièces en plastique ou caoutchouc ont des fissures ou des craquelures, ou si elles sont déformées. Remplacez les pièces endommagées qu'avec les pièces de rechange originales correspondantes

Mise en marche

Vérification de l'appareil et des pièces livrées



Risque d'endommagement !

Si vous ouvrez l'emballage trop brutalement avec un couteau aiguisé ou un autre objet pointu, l'appareil peut vite être endommagé. Ouvrez l'emballage avec précaution.

1. Sortez l'appareil de son emballage.
2. Vérifiez que vous disposez de toutes les pièces (cf. la description du produit).
3. Vérifiez si l'appareil ou les pièces sont endommagés. Si c'est le cas, n'utilisez pas l'appareil.
4. Assemblez l'appareil comme indiqué dans la description du produit.

Nettoyez avant la première utilisation

Retirez l'emballage et les films de protection et nettoyez toutes les pièces de l'appareil comme indiqué dans le chapitre « Nettoyage et entretien », avant la première utilisation.

Indications pour l'utilisation



Danger de décharge électrique !

L'utilisation incorrecte de l'appareil peut engendrer une décharge électrique. Débranchez immédiatement l'appareil, si l'unité principale est mise en contact avec un liquide.



Risque de blessure !

L'usage incorrect de l'appareil peut engendrer des blessures.

- Débranchez l'appareil, quand vous le laissez sans surveillance, ainsi que lors de l'assemblage, le démontage et le nettoyage.
- Nettoyez les parties en contact avec des aliments, comme il est décrit au chapitre « Nettoyage et entretien ».



Risque d'endommagement !

L'usage incorrect de l'appareil peut engendrer son endommagement.

- Pendant l'utilisation, l'appareil devient très chaud et même brûlant. Ne touchez pas les parties chaudes de l'appareil pendant son utilisation et laissez l'appareil se refroidir totalement avant de le transporter.
- Assurez-vous, qu'il n'y ait pas de matériaux facilement inflammables à proximité de l'appareil (Essuietout, rideaux, etc.).



Risque de Blessure !

N'enlevez jamais le contenu de l'appareil avec vos doigts ! Si vous n'arrivez pas à enlever le contenu, débranchez l'appareil et laissez-le complètement refroidir avant de le vider.

Utilisation de l'appareil



Risque de blessure !

Ne touchez pas les parties chaudes de l'appareil pendant son utilisation et laissez l'appareil refroidir totalement après utilisation.



Attention !

Certaines pièces de l'appareil ont été légèrement graissées lors de la production. Il est donc possible que l'appareil produise un peu de fumé lors des premières utilisations. Cela est tout à fait normal et ne durera pas longtemps.

- Préparez le couvercle, le cylindre de verre et la corbeille de cuisson.
- Prenez le récipient d'eau et remplissez-le à 80% d'eau. Remettez-le en place sur l'appareil.
- Posez-y le cylindre en verre et la corbeille de cuisson et fermez avec le couvercle, avant de brancher l'appareil.
- Allumez à présent l'appareil en appuyant sur le bouton marche / arrêt et positionnez le bouton de réglage sur MAX. Le voyant indicateur s'allume. L'appareil prend à peu près 20 minutes à chauffer.
- Quand la température est atteinte le voyant indicateur s'éteint.
- Ouvrez le couvercle et mettez les saucisses dans la corbeille de cuisson.

- Fermez le couvercle et laissez les saucisses cuire pendant 10 à 15 minutes.
- Pendant ce temps, positionnez une moitié de baguette ou un autre pain sur les pics chauffants.
- Préparez vos Hot-Dogs comme vous le souhaitez avec de la moutarde, du Ketchup, de la mayonnaise, de la sauce piquante, du fromage râpé, des oignons et de la choucroute.

Nettoyage et entretien



Risque de court-circuit !

Si de l'eau, ou un autre liquide pénètrent dans la base de l'appareil, il y a un risque de court-circuit.

- Débranchez toujours l'appareil avant de le nettoyer.
- Ne plongez jamais l'appareil sous l'eau ou dans d'autres liquides. Veillez à ce que l'eau ne s'introduise pas dans la base de l'appareil.



Risque d'endommagement !

La manipulation incorrecte de l'appareil peut engendrer son endommagement.

- N'utilisez pas de produits nettoyant contenant des solvants puissants, d'outils de nettoyage coupant, grattant ou métalliques tels qu'un couteau, une éponge métallique ou d'outils de ce genre. Ils peuvent endommager la surface.
- Nettoyez cet appareil uniquement avec un chiffon humide. Ne mettez l'appareil dans le lave-vaisselle sous aucun prétexte. Cela détruirait l'appareil.

Stockage

Nettoyez l'appareil comme indiqué dans le chapitre « Nettoyage et entretien » et assurez-vous que toutes les pièces soient entièrement sèches. Rangez l'appareil dans un endroit sec et hors de la portée des enfants.

Données techniques

Modèle : HD-1015
Tension de service : 230V ~50/60Hz
Puissance : 420W
Classe de protection : I

Mise au rebut



Jeter l'emballage

Jetez l'emballage en respectant les indications. Jetez le carton avec le papier et les films plastiques dans le bac à recyclage

Jeter l'appareil

(Applicable dans l'Union Européenne et dans les autres pays Européens disposant d'un système de tri des matériaux recyclables)



Les anciens appareils ne peuvent pas être jetés avec les ordures ménagères !

Si l'appareil vient à ne plus être utilisable, tout consommateur est légalement contraint à le jeter séparément des ordures ménagères, par exemple en le déposant dans le centre de tri de la commune ou du quartier. Cela garantit que l'appareil suive la procédure appropriée et permet ainsi d'éviter des impacts négatifs sur l'environnement. Pour cette raison, les appareils électroniques sont marqués avec le symbole ici présent.

Import et distribution par :

FURBER.

FURBER AG
Hintermättelistrasse 3
CH-5506 Mägenwil

info@furber.ch

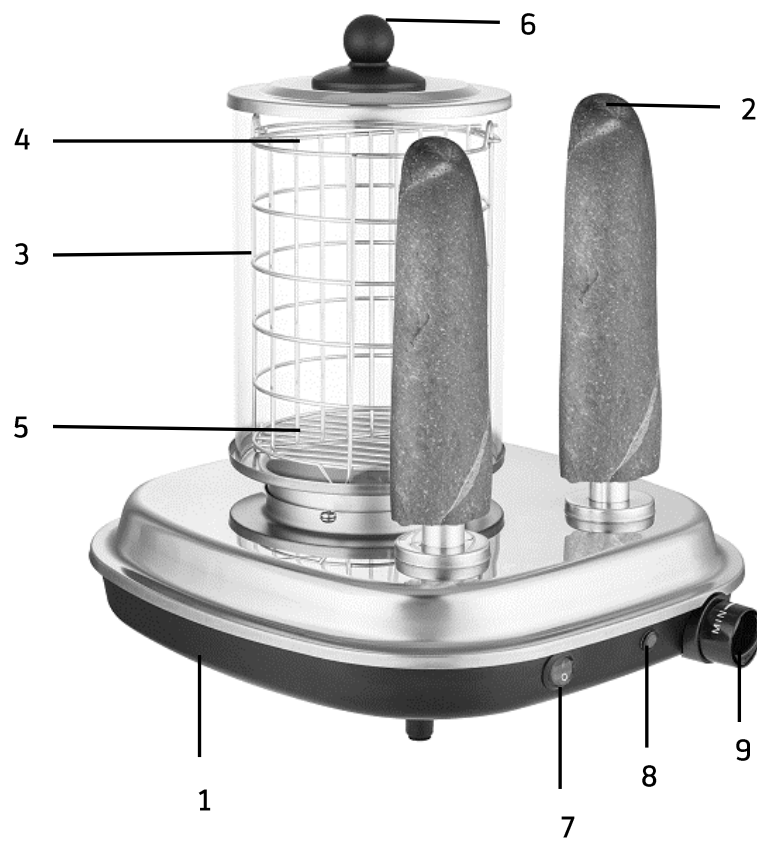
© FURBER AG



Déclaration de conformité

La déclaration de conformité de l'Union Européenne peut être réclamée chez le fabricant en cas de besoin.

Contenuto



- 1. Base
- 2. Spiedini da riscaldamento
- 3. Cilindro di vetro
- 4. Cestino cottura

- 5. Serbatoio dell'acqua
- 6. Soperchio
- 7. Interruttore on/off
- 8. Spia luminosa
- 9. Manopola di regolazione

Informazioni generali

Istruzioni d'uso



Le presenti istruzioni per l'uso fanno parte di questo apparecchio. Contengono informazioni importanti sulla messa in servizio e sull'utilizzo.

Leggere attentamente le istruzioni per l'uso, in particolare le istruzioni di sicurezza, prima di utilizzare il dispositivo.

La mancata osservanza di queste istruzioni per l'uso può causare gravi lesioni o danni al dispositivo.

Le istruzioni per l'uso si basano sulle norme e sui regolamenti vigenti nell'Unione Europea. All'estero, osservare anche le direttive e le leggi specifiche del Paese.

Conservare le istruzioni per l'uso per un ulteriore utilizzo. Se si consegna il dispositivo a terzi, si assicuri di includere queste istruzioni per l'uso.

Spiegazione dei simboli

Nelle presenti istruzioni per l'uso vengono utilizzati i seguenti simboli, sul dispositivo o sulla confezione.



Questo simbolo/parola di segnalazione indica un pericolo con un livello di rischio medio che, se non viene evitato, può causare la morte o gravi lesioni.



Questo simbolo/parola di segnale indica un pericolo con un basso livello di rischio che, se non viene evitato, può portare ad una lesione minore o moderata.



Dichiarazione di conformità
(vedi capitolo "Dichiarazione di conformità")

I prodotti contrassegnati con questo simbolo sono conformi a tutte le leggi comunitarie applicabili dello Spazio Economico Europeo.

Sicurezza

Il dispositivo è progettato e destinato ad essere utilizzato esclusivamente per lo scopo previsto. Il dispositivo è destinato esclusivamente all'uso privato e non è adatto all'uso commerciale.

Utilizzare il dispositivo solo come descritto in queste istruzioni per l'uso. Qualsiasi altro uso è considerato improprio e può comportare danni materiali o anche lesioni personali. Questo dispositivo non è un giocattolo per bambini. Il produttore o il rivenditore non si assume alcuna responsabilità per danni causati da un uso improprio o scorretto.

Indicazioni di sicurezza



Rischio di scossa elettrica!

- Un'installazione elettrica difettosa o una tensione di rete eccessiva può portare a scosse elettriche.
- Collegare il dispositivo solo se la tensione di rete della presa corrisponde a quella indicata sulla targhetta.
- Collegare il dispositivo solo ad una presa facilmente accessibile in modo da poterlo scollegare rapidamente dalla rete elettrica in caso di guasto.
- Non utilizzare l'apparecchio se presenta danni visibili o se il cavo di alimentazione o la spina di rete sono difettosi.
- Se il cavo di alimentazione del dispositivo è danneggiato, deve essere sostituito dal produttore o dal suo servizio clienti o da una persona altrettanto qualificata per evitare pericoli.
- Non aprire il dispositivo, ma lasciare la riparazione a personale qualificato. La responsabilità e le richieste di garanzia sono escluse in

caso di riparazioni effettuate in modo indipendente, di collegamento non corretto o di funzionamento non corretto.

- Per le riparazioni possono essere utilizzate solo parti che corrispondono ai dati originali del dispositivo. In questo dispositivo sono presenti parti elettriche e meccaniche essenziali per la protezione contro le fonti di pericolo.
- Non immergere il dispositivo, il cavo di alimentazione o la spina di corrente in acqua o altri liquidi.
- Non toccare mai la spina della corrente con le mani bagnate.
- Non staccare mai la spina dalla presa per mezzo del cavo di alimentazione, ma tenga sempre la spina di rete.
- Non utilizzare mai il cavo di alimentazione come maniglia per il trasporto.
- Tenere l'unità, la spina di alimentazione e il cavo di alimentazione lontano da fiamme libere e superfici calde.
- Posare il cavo di alimentazione in modo che non diventi un pericolo di inciampo.
- Non piegare il cavo di alimentazione e non lo collochi su spigoli vivi.
- Utilizzare l'unità solo all'interno.
- Non stoccare mai l'apparecchio in un luogo in cui possa cadere in una vasca o in un lavandino. Non prendere mai l'apparecchio se è caduto in acqua. In tal caso, estrarra immediatamente la spina dalla presa di corrente.
- Quando non si utilizza l'apparecchio, lo si pulisce o se si verifica un malfunzionamento, spegnere sempre l'apparecchio e staccare la spina dalla presa.



Pericoli per bambini e persone con ridotte capacità fisiche, sensoriali o mentali (ad esempio, persone parzialmente disabili, anziani con ridotte capacità fisiche e mentali) o mancanza di esperienza e conoscenza (ad esempio, bambini più grandi).

- Tenere i bambini e le persone con ridotte capacità fisiche, sensoriali o mentali o mancanza di esperienza e conoscenza lontano dal dispositivo e dal cavo di collegamento.
- Non lasciare il dispositivo incustodito durante il funzionamento.
- Non permettere ai bambini di giocare con la pellicola da imballaggio. I bambini possono rimanere intrappolati mentre giocano e soffocare.



Una manipolazione impropria può portare a danni del dispositivo.

- Collocare l'apparecchio su una superficie di lavoro facilmente accessibile, piana, asciutta, resistente al calore e sufficientemente stabile.
- Non collocare mai l'apparecchio su o in prossimità di superfici calde (piastre calde, ecc.).
- Non permettere che il cavo di alimentazione vengano a contatto con parti calde.
- Utilizzare solo accessori originali.
- Utilizzare l'apparecchio solo per lo scopo previsto.
- Non utilizzare l'apparecchio se i componenti in plastica sono incrinati o deformati. Sostituire i componenti danneggiati solo con pezzi di ricambio originali adatti.

Messa in funzione iniziale

Controllare l'apparecchio e l'entità della fornitura



Rischio di danni!

Aprire l'imballaggio con noncuranza con un coltello affilato o altri oggetti appuntiti, l'apparecchio può essere danneggiato rapidamente. Faccia attenzione all'apertura del pacchetto.

1. Estrarre il dispositivo dall'imballaggio.
2. Verificare se la fornitura è completa (vedi illustrazione).
3. Verificare se il dispositivo o le singole parti presentano danni. In tal caso, non utilizzare il dispositivo.
4. Montare il dispositivo secondo l'illustrazione.

Pulire prima del primo uso

Rimuovere il materiale d'imballaggio e tutte le pellicole protettive e pulire tutte le parti del dispositivo come descritto nel capitolo "Pulizia e cura" prima di utilizzarlo per la prima volta.

Note sull'operazione



Rischio di scossa elettrica

L'uso improprio dell'unità può provocare scosse elettriche. Scollegare immediatamente il cavo di alimentazione in caso di fuoriuscita di liquidi sull'unità principale.



Pericolo di lesioni!

L'uso improprio dell'apparecchio può causare lesioni.

- Scollegare l'apparecchio dalla rete elettrica se lasciato incustodito e prima di rimontarlo, smontarlo o pulirlo.
- Pulire le superfici che vengono a contatto con gli alimenti come descritto nel capitolo "Pulizia e cura".



Rischio di danni!

Un uso improprio può causare danni al dispositivo.

- Durante l'uso, l'apparecchio diventa molto caldo. Non toccare le parti calde dell'apparecchio durante il funzionamento e lasciarlo raffreddare completamente prima del trasporto.
- Assicurarsi che non vi siano materiali facilmente infiammabili in prossimità dell'apparecchio (carta da cucina, tende, ecc.).



Pericolo di lesioni!

Non rimuovere mai il contenuto dell'apparecchio con le dita durante il funzionamento! Se il contenuto non può essere rimosso, scollegare la spina di alimentazione e solo allora rimuovere il contenuto.

Funzionamento del dispositivo



Pericolo di lesioni!

Non toccare le parti calde dell'apparecchio durante il funzionamento e lasciarlo raffreddare completamente dopo il funzionamento.



Avviso!

Varie parti del dispositivo sono state leggermente ingrassate durante la produzione. Pertanto, è possibile che l'apparecchio emetta un po' di fumo durante i primi utilizzi. Questo è del tutto normale e non durerà a lungo.

- Preparare il coperchio, il cilindro di vetro e il cestino per la cottura.
- Togliere il contenitore dell'acqua e riempirlo all'80% con acqua e rimetterlo a posto.
- Mettere su il cilindro di vetro e il cestino per il cibo, appoggiare il coperchio e inserire la spina dell'apparecchio.
- Accendere l'apparecchio premendo l'interruttore on/off e impostare la manopola di regolazione su MAX. Si accende una spia luminosa. L'apparecchio si riscalderà per circa 20 minuti.
- Quando la temperatura è raggiunta, la spia si spegne.
- Aprire il coperchio e mettere le salsicce nel cestino.
- Chiudere il coperchio e lasciare cuocere le salsicce per 10-15 minuti.
- Durante questo tempo, mettere mezza baguette o un panino sugli spiedini di riscaldamento.

- Preparare l'hot dog come desiderato con ketchup, senape, maionese, salsa piccante, peperoncino, formaggio grattugiato, cipolle, crauti.

Pulizia e cura



Pericolo di corto circuito

L'acqua o altri liquidi che entrano nella custodia possono causare un corto circuito.

- Prima della pulizia staccare sempre la spina dalla presa.
- Non immergere mai l'apparecchio in acqua o in altri liquidi e assicurarsi che non entri acqua nella custodia.



Rischio di danni!

Un uso improprio può causare danni al dispositivo.

- Non utilizzare detergenti aggressivi o a base di solventi, oggetti taglienti, graffianti o metallici come coltelli, spugne metalliche e simili. Queste possono danneggiare le superfici.
- Pulire l'apparecchio solo con un panno umido. Non mettere mai l'apparecchio in lavastoviglie, in quanto ciò lo distruggerebbe.

Stoccaggio

Pulire l'apparecchio come descritto nel capitolo "Pulizia e cura" e assicurarsi che tutte le parti siano completamente asciutte prima di riportarlo. Conservare sempre l'apparecchio in un luogo asciutto e inaccessibile ai bambini.

Dati tecnici

Modello: HD-1015

Tensione di funzionamento: 230V ~ 50/60Hz

Potenza: 420W

Classe di protezione: I

Smaltimento



Smaltire l'imballaggio

Smaltire l'imballaggio secondo il tipo. Mettere cartone e cartoncino nella raccolta della carta straccia e foglio nella raccolta dei materiali riciclabili.

Smaltire il dispositivo

(Applicabile nell'Unione Europea e in altri paesi europei con sistemi di raccolta differenziata per materiali riciclabili)



Non smaltire vecchi apparecchi con i rifiuti domestici!

Se l'apparecchio non può più essere utilizzato, ogni consumatore è obbligato per legge a smaltire i vecchi apparecchi separatamente dai rifiuti domestici, ad es. presso un punto di raccolta nel proprio comune/comune. In questo modo si garantisce che i vecchi elettrodomestici vengano riciclati correttamente e che si evitino effetti negativi sull'ambiente. Per questo motivo, gli apparecchi elettrici sono contrassegnati con il simbolo qui raffigurato.

Importazione e distribuzione:

FURBER.

FURBER AG
Hintermättelstrasse 3
CH-5506 Mägenwil

info@furber.ch
© FURBER AG

CE Dichiarazione di conformità
La dichiarazione di conformità UE
può essere richiesta al produttore,
se necessario.